

UNIKA 710 VINTAGE COPPER SOUS PLAN



Eviers

Code: N157 S88

UNIKA BOWL 710x400 SOUSPLAN VINTAGE COPPER



CARACTÉRISTIQUES

VINTAGE PVD

La prestigieuse finition PVD se combine avec le soin du détail de la finition Vieille, pour créer une combinaison d'une élégance unique.

COPPER

La finition Copper est obtenue en traitant l'acier par un procédé physique appelé PVD (Physical Vacuum Deposition) qui dépose des particules de métaux nobles sur la surface. Il en résulte un effet esthétique unique et raffiné et une amélioration des propriétés mécaniques de l'acier qui est plus résistant aux chocs et aux rayures.

CUVE À RAYON ÉTROIT

Des cuves aux formes carrées au design moderne et à la capacité accrue. Pour une esthétique minimaliste combinée à un maximum de commodité.

ÉVIERS PROFONDS

Acier de 1 mm d'épaisseur. Une épaisseur importante qui garantit une résistance maximale pour les éviers qui ne connaissent pas les signes du temps.

PÉRIMÈTRE TROP COMPLET

Le trop plein est un dispositif de sécurité toujours présent sur les éviers Foster qui empêche l'eau de déborder de la cuve en cas d'oubli. La solution du vidange périmétrique améliore l'esthétique grâce à sa forme carrée et essentielle.

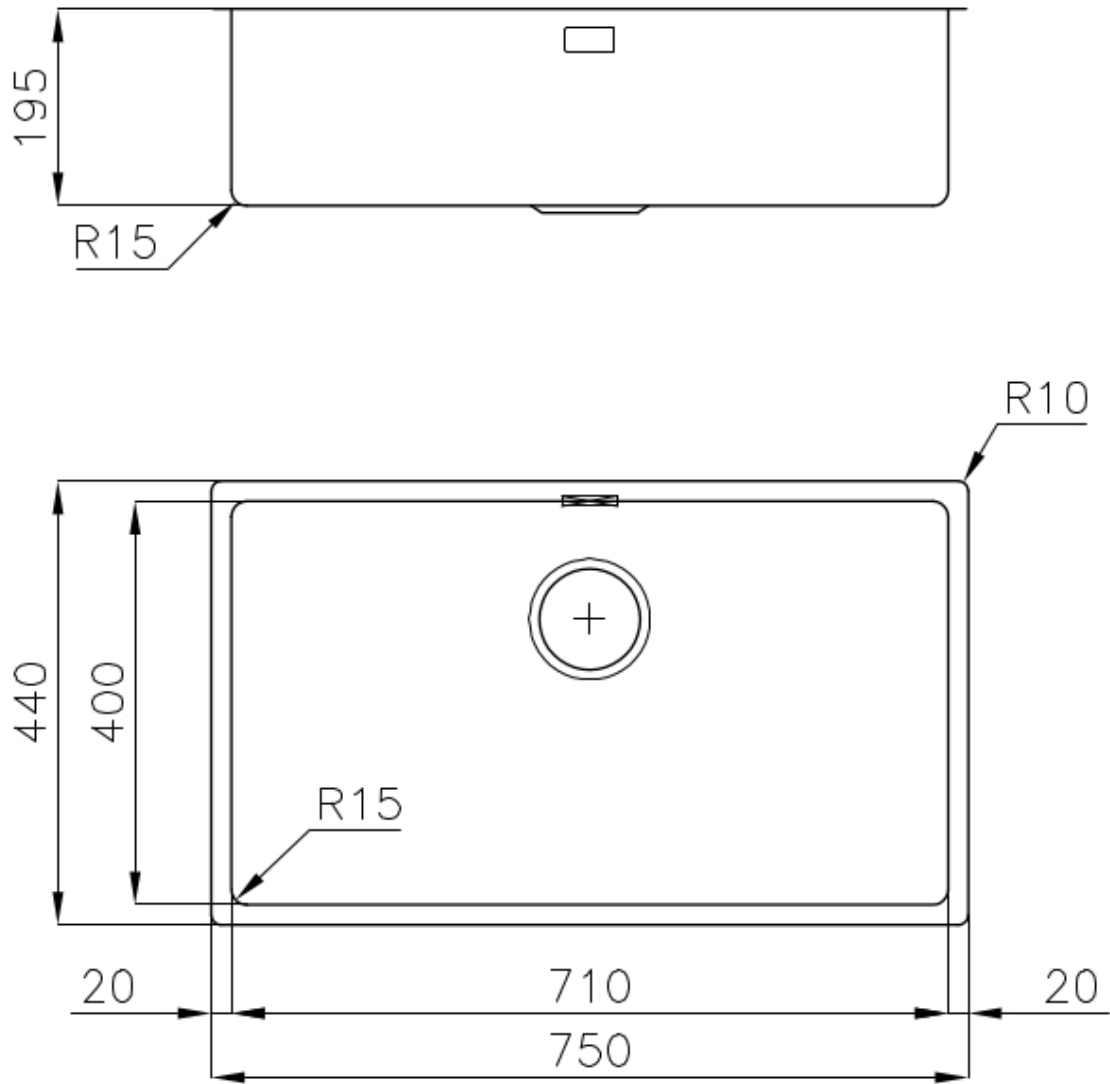
VIDANGE 3,5" BASKET

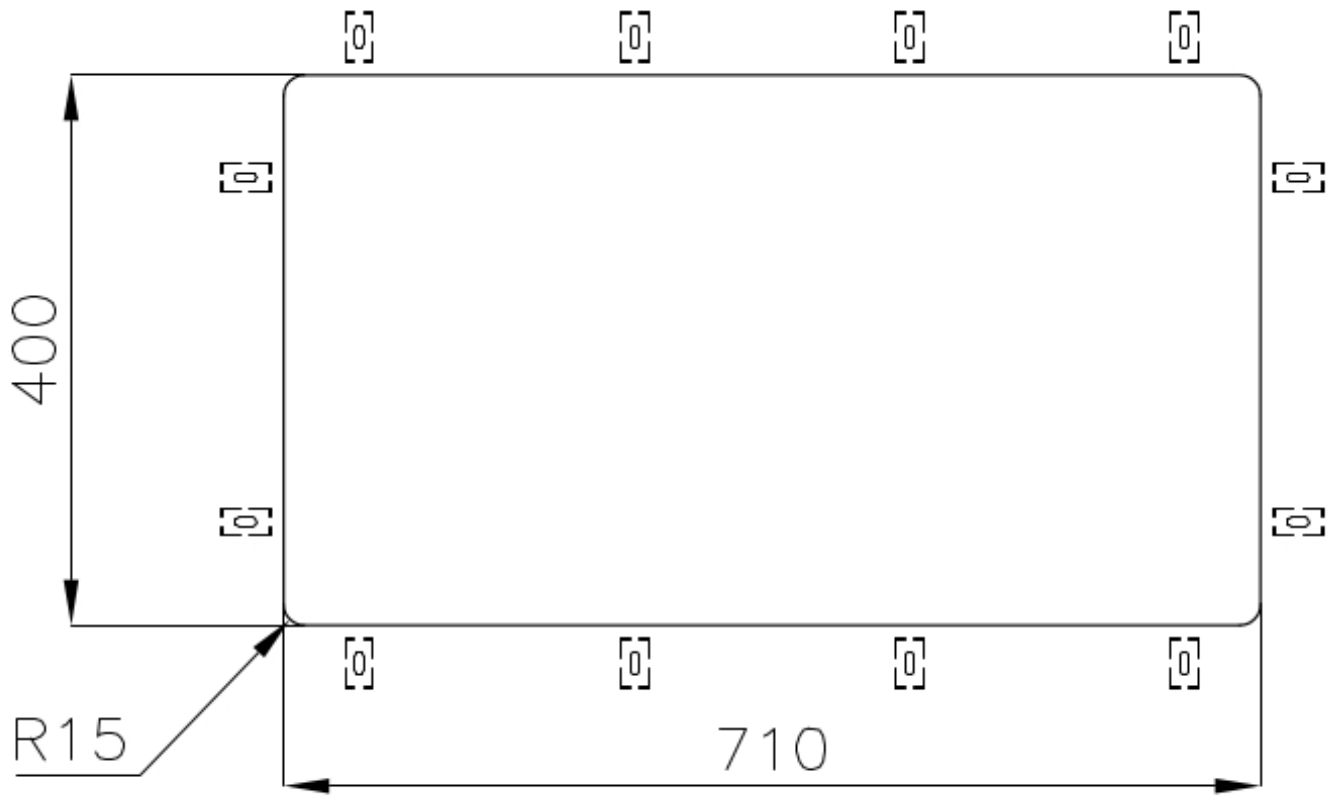
La vidange est équipé d'une grande bonde de 3,5", avec un bouchon à panier pratique qui empêche les parties solides de s'écouler dans le drain.

DÉTAILS

Bord d'installation	Sous-plan
Coloration	Copper
Finition	PVD
Matériau	Acier inoxydable AISI 304
Textures	Vintage
Base	80 cm
Dimensions	750 x 440 mm
Équipement standard	Crochets de fixation, joint, vidange, trop-plein et siphon, Emballage en boîte
Trous mitigeur	Pas de trous en standard
Trou d'encastrement	Voir fiche technique (pour tous les modèles à fleur ou à fleur installés par-dessus, et sous-plan)
Égouttoir	Non
Largeur	75 cm
Mesure cuve	710 x 400 mm
Numéro cuves	1 cuve
Vidange	Vidange de 3,5

DESSINS TECHNIQUES





Cut out size
Dimensioni per foratura top

ACCESSOIRES OPTIONNELS



CUVETTE PERFOREE INOX

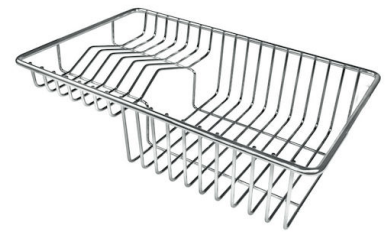
A154 F00

* uniquement en combinaison avec l'accessoire A644 F04



CUVETTE PLASTIQUE BLANCHE

A153 A00



GRILLE POR.ASSIETTES INOX mm214x379

A100 C03

* uniquement en combinaison avec l'accessoire A644 A01



GRILLE PORTE-ASSIETTES INOX 25x35

A100 A54

* uniquement en combinaison avec l'accessoire A644 F04



PLANCHE DE DECOUPE CRYSTAL 23x41 CM

A631 C00



PLANCHE DE DECOUPE DOUBLE HDPE

A644 A01



PLANCHE DE DECOUPE DOUBLE IROKO

A644 F04



PLANCHE DE DECOUPE HDPE 27x42 CM

A657 F01



CUVETTE INOX PERFOREE

A151 F00

* uniquement en combinaison avec l'accessoire A644 A01



GRILLE PORTE-ASSIETTES INOX 250x425

A100 B01



KIT RÂPES ET PLANCHE DE DECOUPE HDPE

A159 A01

* uniquement en combinaison avec l'accessoire A644 A01

LES APPARIEMENTS RECOMMANDÉS



VERONA COPPER

R497 D06